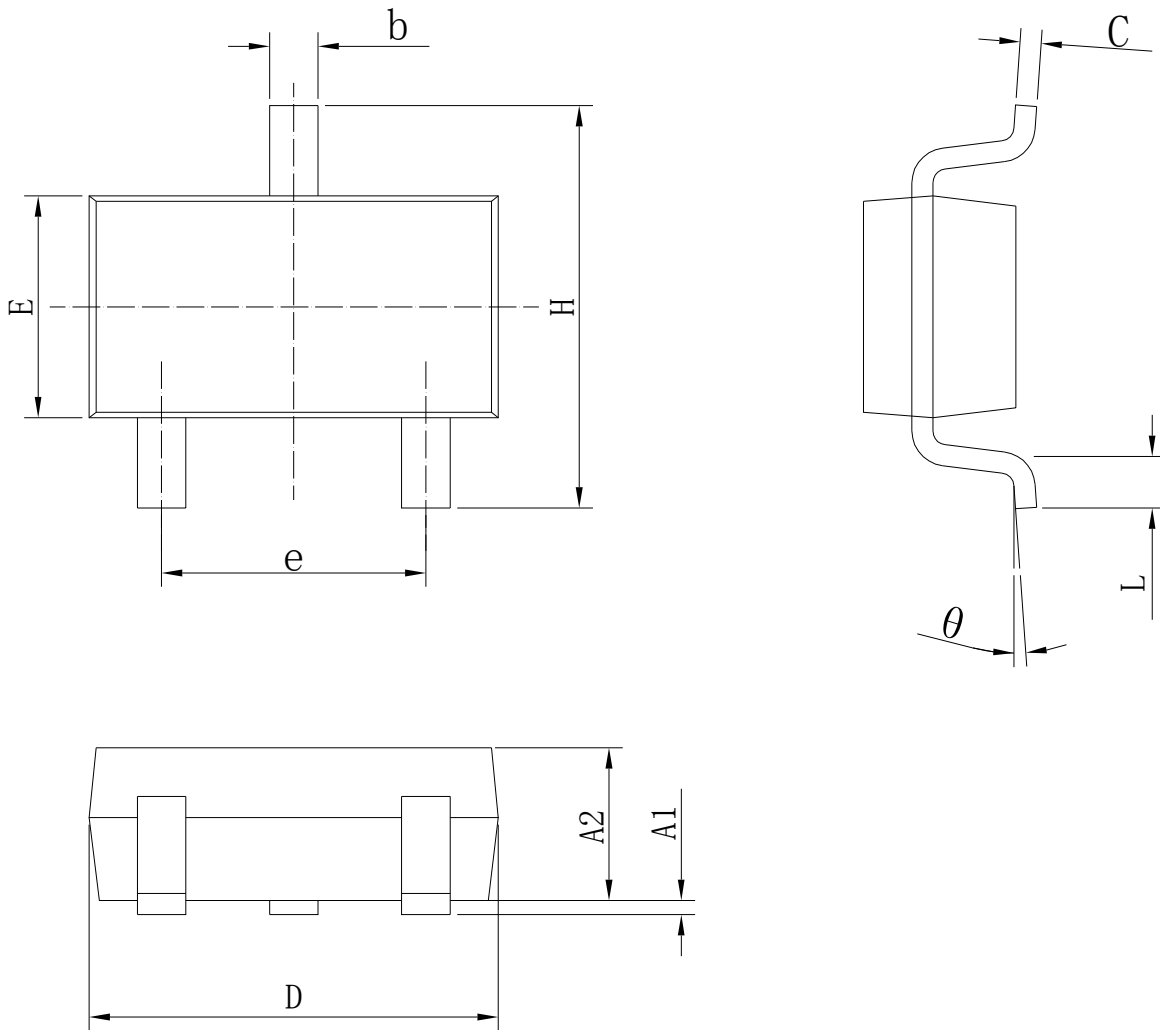


产品尺寸图 (DIMENSION)



symbol	Dimensions In Millimeters			Dimensions In Inches		
	Min	Nom	Max	Min	Nom	Max
A1	0.02	0.07	0.10	0.001	0.003	0.004
A2	1.05	1.10	1.15	0.041	0.043	0.045
b	0.30	0.40	0.55	0.012	0.016	0.022
C	0.08	0.17	0.20	0.003	0.007	0.008
D	2.70	2.90	3.10	0.106	0.114	0.122
E	1.20	1.60	1.80	0.047	0.063	0.071
e	—	1.90	—	—	0.075	—
H	2.80	2.90	3.00	0.110	0.114	0.118
L	0.30	0.45	0.60	0.012	0.018	0.024
θ	0°	—	8°	0°	—	8°

FSMC

图名 NAME	SC59-3/SC59-3H-12R	图号 DWG. NO.	DD0011	SH 1 OF 1
材质 MATERIAL	Cu	REV.	G	
单位 UNITS	mm [INCH]	核准 APPROVE	审核 CHECKED	制图 DRAWN
日期 DATE	2020.04.22			
比例 SCALE	N. T. S.			

